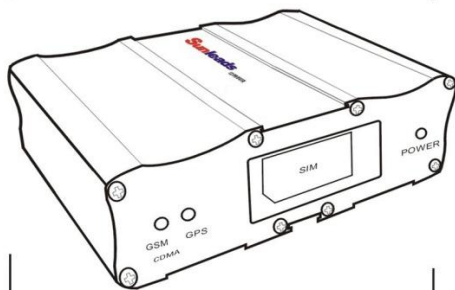


SL6600A
GPS终端设备
使用手册



**SL6600A 型
GPS 终端设备
使用手册**

杭州中孚科技

感谢您选用杭州中导科技开发有限公司的产品,为了您更好地使用本产品,请您仔细阅读本使用手册。

本手册介绍了 SL6600A GPS 终端设备的主要功能、安装维护及注意事项。

安装人员、维护人员需阅读本使用手册全文。

驾驶员需要至少阅读本使用手册的第 1、第 2、第 5 和第 6 部分。

特别说明

- 1、安装设备前请先插入 SIM 卡,否则设备将不能正常工作。
- 2、请先确认接线正确后再接通主机电源,切勿在设备通电的情况下安装或者拆卸。发现接线错误时,应立即切断电源。
- 3、本产品为无线通信设备,在无线网络被人为屏蔽或处在覆盖范围盲区时,会导致通信不正常。
- 4、本产品为精密电子设备,请不要用水冲洗。
- 5、在使用过程中如发现异常,请到指定地点维修。
- 6、本产品的部分功能需要 GPS 监控系统软件配合才能实现,具体内容参照相关的监控系统软件使用手册。
- 7、产品安装好后请不要随意更改位置、不要插拔电源或其它外接设备、不要插拔或遮挡天线、不要试图取出 SIM 卡,如有这些行为,将会记录在监控中心。
- 8、特制产品也参照本使用手册,如有特殊要求另附相关内容。
- 9、本使用手册所涉及的内容更改时,恕不另行通知,以产品实物为准。

目录

1 概述	1
2 产品描述	3
2.1 前面板.....	3
2.1.1 POWER 电源指示灯.....	3
2.1.2 GSM/CDMA 信号指示灯.....	4
2.1.3 GPS 信号指示灯.....	4
2.2 后面板.....	4
2.2.1 LCD 接口.....	5
2.2.2 POWER 接口.....	6
2.2.3 RS232 接口.....	7
2.2.4 I/O 接口.....	7
3 安装	8
3.1 安装 SIM 卡.....	8
3.2 安装终端设备.....	9
3.3 安装终端设备电源线.....	10
3.3.1 连接外接电源.....	11
3.3.2 连接 ACC 线.....	11
3.3.3 安装手动报警按钮.....	11
3.3.4 安装控油控继电器.....	11
3.4 安装 GSM/CDMA 天线.....	12
3.5 安装 GPS 天线.....	12
3.6 安装摄像头.....	13
3.7 安装喇叭、麦克.....	13
3.8 安装 I/O 信号线.....	14
3.9 安装注意事项.....	14
3.10 安装完检查.....	15
4 参数设置	16

5 使用	17
5.1 指示灯	17
5.2 终端设备提示音.....	17
5.2.1 开机提示音	17
5.2.2 终端超速提示音	17
5.2.3 终端疲劳驾驶提示音	17
5.2.4 线路监控提示音	18
5.2.5 越界提示音	18
5.2.6 蜂鸣器提示音索引.....	18
5.3 设防、撤防.....	19
5.3.1 修改设置密码.....	19
5.3.2 预设司机电话号码.....	19
5.3.3 设防.....	20
5.3.4 撤防.....	20
5.3.5 震动报警.....	20
5.3.6 缺电报警.....	21
5.4 紧急求助	21
6 日常维护与常见故障处理	22
6.1 日常维护	22
6.2 常见故障处理	23
7 技术规格	24
8 产品组成	25

1 概述

SL6600A 基本型 GPS 终端设备可以把车辆的位置信息、行驶速度、告警信息（如超速、疲劳驾驶、手动紧急报警等）通过无线通讯网络传送给监控中心，使监控中心实时掌握车辆的位置、速度、告警及各种状态，从而有效实现对车辆的监控和管理。

SL6600A 基本型 GPS 终端设备性能稳定可靠、体积小巧、功能强大、操作方便简单。适用于危险品车辆、客运车辆、货运车辆、出租车和船舶等的实时监控管理。

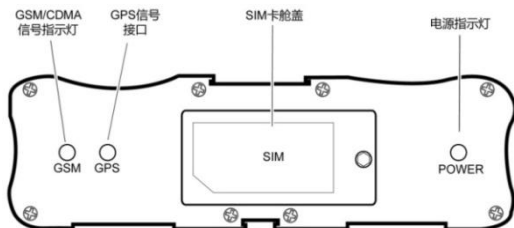
主要功能：

- ◆ 支持 GPRS/CDMA1X/SMS。
- ◆ 时间、位置、速度、方向、里程、状态等信息定时、定距、拐点上报。
- ◆ 终端超速告警：达到或超过预设的最高速度限制，产生超速告警并及时将告警信息上报监控中心。
- ◆ 超时驾驶告警：达到或超过预设的最长连续行驶时间，产生超时驾驶告警并及时将告警信息上报监控中心。
- ◆ 偏离线路告警：车辆偏离预设的线路，会产生偏离线路告警并及时将告警信息上报监控中心。
- ◆ 电子围栏告警：当车辆驶入或驶出预设的禁行区域时，会产生驶入、驶出报警并及时将告警信息上报监控中心。
- ◆ 设备电源断电告警：设备外电源断电时，产生告警，并及时将告警信息上报监控中心。
- ◆ 电瓶保护：当车辆熄火后，如果车辆电瓶电压过低，GPS 终端设备会向监控中心上报电瓶欠压，并自动进入休眠状态；当车辆重新点火后，GPS 终端自动退出休眠，进入正常工作状态。

- ◆ 手动紧急告警：在紧急情况下，驾驶员按下紧急求助按钮超过 2 秒钟，产生手动紧急告警向监控中心求助。
- ◆ GPS 天线人为遮挡告警：将天线人为遮挡告警及时上报监控中心。
- ◆ 车内语音监听：监控中心可以远程监听车内情况，及时掌握现场信息。
- ◆ 通话：司机可通过手柄实现和监控中心人员或其他人员通话，支持免提通话。
- ◆ 发短信：终端设备可通过调度屏或手柄收发短信。
- ◆ 远程遥控停车：监控中心可以对车辆远程停车控制。
- ◆ 远程拍照：监控中心可对车辆远程拍照，及时了解车内状况。
- ◆ 后备电池：内置后备电池，可以在主电源断开的情况下继续工作 1 小时左右。
- ◆ 智能电源控制：可设置设备在特定条件下休眠，进入省电模式。
- ◆ 开关及模拟信号输入：3 个开关信号输入接口,1 个支持模拟信号上传。
- ◆ 控制信号输出：2 个控制信号输出接口，可控制控制油电及蜂鸣器。
- ◆ 行驶里程统计：可实时记录设备的里程信息，并上报监控中心。
- ◆ 盲区补报：当车辆进入通信盲区后，终端自动保存定位数据，车辆驶出盲区后，把保存的数据上传监控中心。
- ◆ 导航功能：接导航屏，可实现导航功能。
- ◆ 停车设防：车辆停车时，如有被碰撞、砸窗、挪动，设备会立即呼叫司机电话。
- ◆ 电瓶偷盗报警：车辆停车时，若终端处于设防状态，当发生电瓶偷盗，设备会立即呼叫司机电话。
- ◆ 软件远程在线升级：监控中心可以对在线的设备进行远程升级。

2 产品描述

2.1 前面板



2.1.1 POWER 电源指示灯

灯颜色	灯亮灭状态	对应设备状态
橙色	长亮	外电源供电，内部电池正在充电
绿色	长亮	外电源供电，内部电池已充满
绿色	每 5 秒闪亮一次	无外部电源，内部电池供电，电量充足
红色	每 5 秒闪亮一次	无外部电源，内部电池供电，电量不足
	长灭	设备关机，停止工作

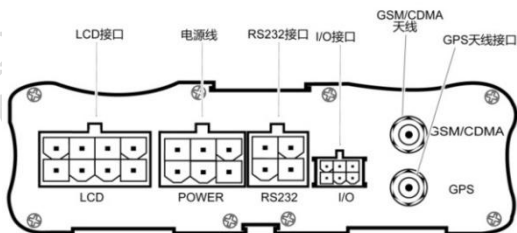
2.1.2 GSM/CDMA 信号指示灯

灯颜色	灯亮灭状态	对应设备状态
绿色	每 1 秒闪亮一次	无 SIM 卡或 PIN 码错或 SIM 卡费欠费或正在搜索网络
绿色	每 3 秒闪亮一次	GSM/CDMA 工作正常
绿色	每 1 秒闪 5 次	GPRS/CDMA1X 数据传输中
绿色	长亮	通信模块启动中, 或正在通话或监听
	长灭	电源开关在 OFF 位置, 通信模块关闭

2.1.3 GPS 信号指示灯

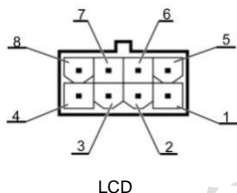
灯颜色	灯亮灭状态	对应设备状态
绿色	每 2 秒闪 1 秒	GPS 信号正常
橙色	每 2 秒闪 1 秒	GPS 信号弱, 不能正常定位
红色	长亮	GPS 故障

2.2 后面板



2.2.1 LCD 接口

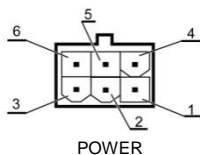
LCD 接口包含 1 个 RS232 串口、1 个喇叭接口和 1 个麦克接口，可以接调度屏、通话手柄、喇叭、麦克、摄像头、LED 广告屏、导航屏、安装工具等设备。引脚定义如下：



引脚序号	标记	功能	外接设备接线颜色
1	GND	电源地	黑
2	Speaker-	喇叭-	蓝
3	Speaker+	喇叭+	紫
4	MIC-	麦克-	白
5	MIC+	麦克+	灰
6	TXD	RS232 终端发送数据口	黄
7	RXD	RS232 终端接收数据口	绿
8	VCC	5V 500mA 电源输出	红

2.2.2 POWER 接口

POWER 接口包含外接电源接口、ACC 信号输入、报警按钮接口和控油控点输出接口。引脚定义如下：

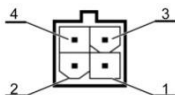


引脚序号	标记	功能	外接设备接线颜色
1	Alarm-GND	报警按钮信号地	黑
2	Control	控油控电输出	棕
3	GND	电源地	黑
4	Alarm	报警按钮信号输入	黄
5	ACC	ACC 信号输入	绿
6	Power	9V ~ 60V 电源输入	红

2.2.3 RS232 接口

RS232 接口可以接摄像头、LED 广告屏、导航屏、安装工具等设备。

引脚定义如下：

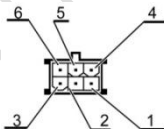


RS232

引脚序号	标记	功能	外接设备接线颜色
1	GND	电源地	黑
2	TXD	RS232 终端发送数据口	黄
3	RXD	RS232 终端接收数据口	绿
4	VCC	5V 500mA 电源输出	红

2.2.4 I/O 接口

I/O 接口包含 2 个开关信号输入、1 个蜂鸣器输出，引脚定义如下：



I/O

引脚序号	标记	功能	外接设备接线颜色
1	GND	电源地	黑
2	Input2	开关信号输入 2	绿
3	Input3	开关或模拟信号输入 3	白
4	BEEP	蜂鸣器	橙
5	Input1	开关信号输入 1	紫
6	VCC	5V 500mA 电源输出	红

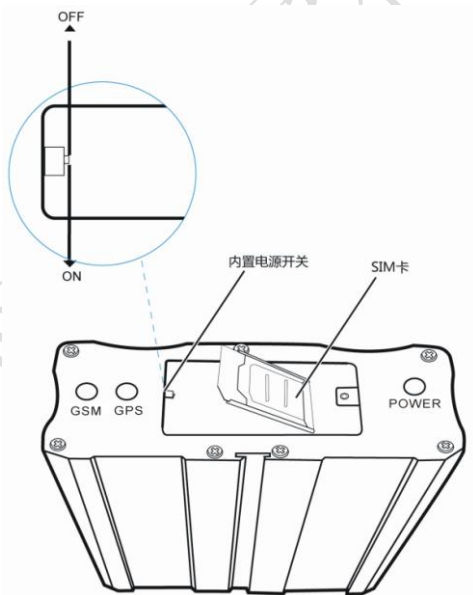
3 安装

安装前检查终端设备主机、配件和各种连接线是否齐全，确认无误后开始安装。

3.1 安装 SIM 卡

用特制螺丝刀打开终端设备的 SIM 卡舱盖，把内置电源开关拨到“OFF”的位置，当 GSM 指示灯熄灭后，在 SIM 卡槽内放入 SIM 卡并将锁扣锁死，再把内置电源开关拨到“ON”的位置，盖上 SIM 卡舱盖。如下图：

【注】 不正确的操作可能会导致终端设备损坏或 SIM 卡损坏。



SIM 卡的安装

3.2 安装终端设备

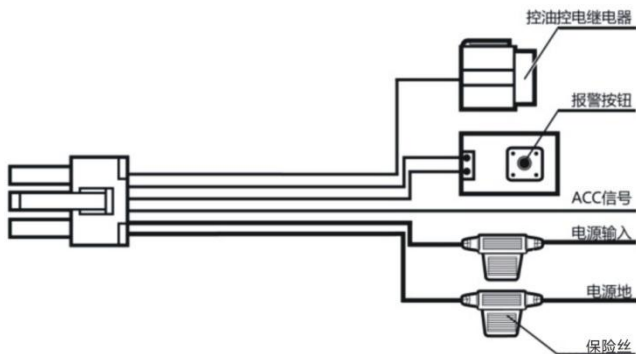
终端设备应安装在稳定性、隐蔽性好的位置安装。具体要求如下：

- ◆ 终端设备与车体固定牢固，以避免车辆震动颠簸中主机松动、脱落。
- ◆ 安装位置要尽量隐蔽。
- ◆ 避开油箱、发动机等高温、发热部件旁边的位置。
- ◆ 严禁安装在下雨或洗车时会进水的位置。

【注】 不正确的安装可能会导致终端设备损坏、碰撞报警和设防报警失效。

3.3 安装终端设备电源线

电源线为 6 芯线，包含电源输入线、ACC 信号输入线、报警按钮（选配）和控制油继电器（选配），如下图所示。电源线的 6 芯插头与终端设备的 POWER 接口连接。



终端电源线的安装

电源线 6 芯插头的引脚定义和颜色见下表，保险丝的额定电流为 5A：

引脚序号	标记	功能	外接设备接线颜色
1	Alarm-GND	报警按钮信号地	黑
2	Control	控油控电输出	棕
3	GND	电源地	黑
4	Alarm	报警按钮信号输入	黄
5	ACC	ACC 信号输入	绿
6	Power	9V ~ 60V 电源输入	红

【注】先把电源线与车辆正确连接，确保接线无误后再与终端设备连接。

电源线必须固定，不会因为车辆的震动和颠簸而松动。

3.3.1 连接外接电源

电源线的 Power 线（红线）连接到汽车线束主电源线的正极上，必须为常有电位置（在汽车总电源关闭时，该接线还有电）；电源线的 GND 线（黑线）连接到汽车线束主电源线的负极上或可靠搭铁。

终端电源线的正确可靠连接是产品正常可靠工作的基本保障，接线完毕后，请确认电源线的连接，没有接反或接错。

3.3.2 连接 ACC 线

电源线的 ACC 线（绿线）连接到汽车钥匙的 ON 挡。

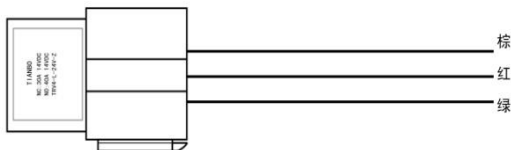
【注】若 ACC 线不接或接线不正确，会导致终端设备无法正常工作。

3.3.3 安装手动报警按钮

报警按钮应安装在隐蔽的地方，并且司机或他人不易无意碰触到地方，但也要方便司机在发生紧急情况时能迅速触碰到。

3.3.4 安装控油控电继电器

断开汽车电源线与点火开关之间的连线，把控油控电继电器的红线和绿线串接在断开的线路中，红线为电源线，接长通电；绿色为控油控电线，接点火开关。继电器上的棕色线为控制线，连接到 POWER 插头的第 2 脚。



控油控电继电器的安装

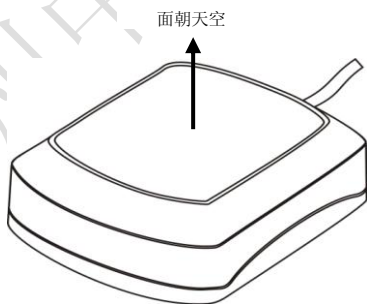
【注】终端设备接收到监控中心断油电指令后，并不立即断开汽车电源。当车辆停止后，终端才断开汽车电源，使汽车无法重新开动。

3.4 安装 GSM/CDMA 天线

将 GSM(或 CDMA)天线接到终端设备的 GSM/CDMA 天线接口。安装时拧紧螺口,以防行驶颠簸中天线脱落,但请不要强行拧动丝扣以免造成天线损坏。GSM (或 CDMA) 天线原则上可以安装在车辆内部的任何位置,建议安装在不易碰到的位置且不能金属屏蔽,并尽量远离车辆的金属外壳,要求至少离车辆的金属边框大于 15 厘米。天线不要和终端主机绑定或固定在一起。

3.5 安装 GPS 天线

将 GPS 天线接到 GPS 终端设备的 GPS 天线接口。安装时拧紧螺口,以防行驶颠簸中天线脱落。GPS 天线附近上空尽可能无金属物遮挡,可选择安装在前后挡风玻璃下部(挡风玻璃不能贴有防爆膜),也可以安装在非金属物的薄挡板下,保证天线正面朝上、面对天空、位置水平,行驶中不会脱落。



GPS 天线的安装

3.6 安装摄像头

终端设备可以安装 2 个串口摄像头，串口摄像头可以与终端设备的 RS232 接口或 LCD 接口连接，引脚颜色如下表：

RS232 插座引脚序号	LCD 插座引脚序号	标记	功能	摄像头接线颜色
1	1	GND	电源地	黑
2	6	TXD	RS232 终端发送数据口	黄
3	7	RXD	RS232 终端接收数据口	绿
4	8	VCC	5V 500mA 电源输出	红

3.7 安装喇叭、麦克

没有接调度屏/手柄情况下，可以接入喇叭及麦克；安装位置选择在开阔的空间，不遮挡发音孔或麦克孔，以免影响语音输入和语音输出的效果。喇叭和麦克线与终端设备的 LCD 接口连接，引脚颜色如下：

引脚序号	标记	功能	外接设备接线颜色
2	Speaker-	喇叭-	蓝
3	Speaker+	喇叭+	紫
4	MIC-	麦克-	白
5	MIC+	麦克+	灰

3.8 安装 I/O 信号线

终端 I/O 信号线包括：

3 个开关量输入，其中信号一个可以接入 0~30V 模拟信号；

蜂鸣器输出，蜂鸣器安装时注意不要遮挡，以免声音过小；

5V 电源输出，外接 5V 设备时，电流不能大于 500mA。

注意：请使用配套的 I/O 信号线，对于没有用到的信号线，请用绝缘胶布包起来，防止发生相互短路，损坏终端！

3.9 安装注意事项

(1) 先检查汽车电源电压是否正常以及其电压范围是否符合 GPS 终端设备的电源电压范围。选择接入电源时，电源要尽量选择汽车的主电源（直接和电瓶连接的电源线），电源线走线时应避免高温和油箱位置。

(2) 选择 GPS 终端设备安装位置时，尽量远离车上汽车电子设备和其它发热源器件，特别是无线设备和大功率电子设备，并且要安装牢固，以免长时间的震动损坏 GPS 终端设备。

(3) GPS 天线和 GSM/CDMA 天线位置正上方不能有金属遮掩物和其他电子设备的天线，以免信号衰减和干扰；另外，天线接头要固定牢固，GPS 天线和 GPRS 天线布线时不要交叉缠绕在一起，长出的部分线应分开扎好放置。

(4) GPS 终端设备的主机及配件安装时要固定牢固，以免车辆行驶过程中脱落，影响使用。

3.10 安装完检查

安装完成后请先确认电源接线正确后再接通主机电源。

之后请参照本手册 2.1 节检查 GSM/CDMA、GPS、POWER 指示灯指示情况，以判断 GPS 终端设备工作是否正常；如不正常，则参照 6.2 常见故障处理。

杭州中孚科技

4 参数设置

有以下三种方式设置 GPS 终端设备的基本参数：

- ◆ 利用安装工具设置 GPS 终端设备参数；
- ◆ 利用手机通过 SMS 设置 GPS 终端设备的参数；
- ◆ 由监控中心远程设置 GPS 终端设备的参数。

详细设置方法请参阅相关的安装手册。

杭州中孚科技

5 使用

5.1 指示灯

参照第 2.1.1 ~ 2.1.3 的说明。

5.2 终端设备提示音

终端设备上电开机或产生告警时会发出蜂鸣器提示。终端超速、疲劳驾驶、线路监控、越界告警都需要通过监控中心设置相关参数。当产生告警时，终端自动向监控中心上报，且终端设备发出蜂鸣器提示音。

【注】蜂鸣器提示音需配蜂鸣器。

5.2.1 开机提示音

上电后，蜂鸣器发出“嘀——”一声长音。

5.2.2 终端超速提示音

即将超速告警或已经超速告警时，蜂鸣器发出“嘀，嘀”两声短音。

【注】“超速告警”是指行使速度超过设定的速度，并持续规定的时间。速度和持续时间由监控中心设定。

5.2.3 终端疲劳驾驶提示音

即将产生疲劳驾驶告警前 10 分钟，并且仍保持行驶状态，或已经产生疲劳驾驶时，蜂鸣器发出“嘀，嘀，嘀，嘀，嘀，……，嘀——”一串急速短音、一声长音。

【注】“疲劳驾驶告警”的参数由监控中心设定。

5.2.4 线路监控提示音

车辆偏离规定线路时，蜂鸣器发出“嘀——，嘀，嘀，嘀，嘀，……”一声长音和一串急速短音。

5.2.5 越界提示音

车辆驶入禁入区域、或驶出禁出区域时，终端向监控中心上报驶入、驶出告警，并蜂鸣器提示，蜂鸣器会发出：“嘀——，嘀——”两声长音。

5.2.6 蜂鸣器提示音索引

提示音	含义
“嘀——” 一声长音	设备上电启动
“嘀，嘀” 两声短音	超速报警
“嘀，嘀，嘀，嘀，嘀，……，嘀——” 一串急速短音、一声长音	疲劳驾驶报警
“嘀——，嘀，嘀，嘀，嘀，……” 一声长音、一串急速短音	偏离线路报警
“嘀——，嘀——” 两声长音	越界报警

5.3 设防、撤防

用户可以通过拨打终端设备的电话号码对车辆进行设防或撤防。当终端设备处于设防状态时,如果感应到震动,终端会通过电话通知司机,同时向监控中心发送报警信息。

【注】 终端 SIM 卡必须开通短信及通话功能才能正常使用设防撤防功能。

5.3.1 修改设置密码

用手机编辑短信：

```
-SG123456P01PWORD:654321
```

发送到终端的 SIM 卡号码。其中 123456 为旧密码,654321 为新密码。

【注】 新设备出厂的默认密码为：123456。

5.3.2 预设司机电话号码

终端设备要使用设防或撤防功能前必须预设 1 个或者多个电话号码(最多 8 个)。可以通过短消息设置,最多可以设 8 个电话号码：

```
-SG123456I1N01:11111111111,N02:22222222222,N03:3333  
33333333,N04:44444444444,N05:55555555555,N06:66666666  
6666,N07:77777777777,N08:88888888888
```

或：

```
-SG123456I1N01:11111111111
```

其中 123456 为密码,11111111111、22222222222、……、8888888888 为司机的电话号码。

5.3.3 设防

拨打终端 SIM 号码，终端不主动挂机，说明终端已经处于设防状态；若终端主动挂机（忙音或提示“正在通话中”），则说明终端设防不成功，仍然处于撤防状态。

若终端 SIM 卡开通来电显示功能，则只有预设中的号码才能对终端进行设防操作；若 SIM 卡没有开通来电显示功能，则任何号码都可以对终端进行设防操作。

设防必须在车辆停止并且没有震动（车辆没有发动）情况下进行。设防操作不会产生通话费用。

5.3.4 撤防

拨打终端 SIM 号码，终端主动挂机（忙音或提示“正在通话中”），则说明终端已处于撤防状态。

若终端 SIM 卡开通来电显示功能，则只有预设中的号码才能对终端进行撤防操作；若 SIM 卡没有开通来电显示功能，则任何号码都可以对终端进行撤防操作。

撤防可以在任何时候进行。如果终端正在拨打司机电话报警，则建议 30 秒后再执行撤防操作。撤防操作不会产生通话费用。

5.3.5 震动报警

终端设备处于设防状态，如果检测到震动，终端设备会自动拨打司机电话，同时向监控中心发送报警信息。若终端 SIM 卡没有开启来电显示功能，则终端报警时会自动拨打预设的第一个司机号码；若开通了来电显示功能，则终端报警时会自动拨打最近一次设防的司机号码。

司机可以把终端 SIM 卡号码存入手机通信录，并取名为“我的车”，当收到“我的车”的来电，表示终端正在报警，司机可以按“挂机”键，也可以不按任何键，按“通话”键可能会使终端 SIM 卡产生通话费。

5.3.6 缺电报警

终端设备处于设防状态,如果检测到汽车电瓶电压过低(电瓶损坏或忘记关大灯,电量即将耗尽),或者电瓶被盗,终端设备会自动拨打司机电话,同时向监控中心发送报警信息。若终端 SIM 卡没有开启来电显示功能,则终端报警时会自动拨打预设的第一个司机号码;若开通了来电显示功能,则终端报警时会自动拨打最近一次设防的司机号码。

司机可以把终端 SIM 卡号码存入手机通信录,并取名为“我的车”,当收到“我的车”的来电,表示终端正在报警,司机可以按“挂机”键,也可以不按任何键,按“通话”键可能会使终端 SIM 卡产生通话费。

【注】缺电报警功能需要通过监控中心预先设置。

5.4 紧急求助

当车辆发生事故,被劫等紧急情况时,司机可以按住安装在隐蔽位置的手动报警按钮,并持续 2 秒钟,终端设备会立即向监控中心报警。

【注】如果安装了 LED 广告屏,若启动了紧急求助报警,在 LED 广告屏上会有相应的显示。

6 日常维护与常见故障处理

6.1 日常维护

- ◆ 请勿用水直接冲洗 GPS 终端设备；
- ◆ 请保持汽车电瓶电量充足、工作正常；
- ◆ 请不要试按或误按“紧急报警按钮”，产生误报警责任自负；
- ◆ 当车辆处于建筑物内、隧道或高大楼房的下面时，将会影响 GPS 信号及 GSM 或 CDMA 通讯网络信号的接收，导致设备工作失常；当车辆驶出以上区域后，设备将自动恢复正常工作；
- ◆ 在安装或取出 SIM 卡之前，请切断外部电源，且将内置电源开关拨到“OFF”的位置，否则可能损坏 GPS 终端设备或 SIM 卡；
- ◆ 因连接非原厂配件造成的损坏，厂商概不负责。

6.2 常见故障处理

故障现象	可能原因	处理方法
电源 POWER 指示灯不亮	汽车电瓶电压低	充电或更换电瓶
	电源线保险丝烧断	更换保险丝
	GPS 终端设备损坏	送正规机构维修
无法与监控中心通信	无 SIM 卡	安装 SIM 卡
	SIM 卡欠费停机	续费
	设置错误的监控中心 IP 和端口号	重新设置
	GSM/CDMA 天线周围是否有金属物遮挡	调整 GSM/CDMA 天线的安装位置
	天线问题	重新安装 GSM/CDMA 天线
	SIM 卡拨位开关处于 OFF 档，模块未开机	SIM 卡拨位拨到 ON 档
GPS 无法定位	车辆处于地下车库、隧道等 GPS 信号弱区域	到开阔地
	GPS 天线周围是否有金属物遮挡	调整 GPS 天线的安装位置
	天线问题	重新安装 GPS 天线

7 技术规格

- ◆ 定位时间：冷启<29s，温启<28s，热启<1s
- ◆ 定位精度：<10m
- ◆ 速度精度：0.1m/s
- ◆ GSM 频率：EGSM900/GSM1800 GPRS
- ◆ CDMA 频率：CDMA800/1900MHz CDMA1X
- ◆ 使用环境温度：- 35℃ ~ + 80℃
- ◆ 工作电压：10V ~ 60V
- ◆ 工作电流：<200mA (12V)
- ◆ 后备电池供电时间 1 小时左右
- ◆ 外形尺寸：90mm×70mm×32mm
- ◆ 里程范围：0~999999 公里
- ◆ 里程精度：3%

8 产品组成

标准配置					
序号	名称	数量	序号	名称	数量
1	主机	一台	2	保修卡	一张
3	通信天线	一根	4	安装支架	一对
5	定位天线	一根	6	配送螺丝	一对
7	说明书	一本	8	泡沫条	一对
9	合格证	一个	10	电源线	一根
可选配件					
序号	名称	序号	名称	数量	
1	报警按钮	2	蜂鸣器		
3	继电器	4	摄像头		
5	LED屏	6	通话手柄		
7	显示屏	8	监听麦克		
9	音响-MK	10	I/O 信号线		

杭州中导科技

Sunleads

杭州中导科技开发有限公司

浙江省杭州市天目山路160号国际花园东楼14层

技术支持：400-8264-880 QQ: 4008264880

邮箱：support@sunleads.com

<http://www.sunleads.com>